

Digestoře

Digestoř s ventilátorem a motorem pro konvektomaty 6xGN1/1 na 6&10GN1/1 s podélným ukládáním GN

POL. #: _____

MODEL #: _____

PROJEKT # _____

SIS # _____

AIA # _____



922732 (HOSS11)

Digestoř, s ventilátorem, pro CombiDuo 6x1/1 na 6&10x1/1

Zkrácená specifikace

Položka č.

- Konstruováno z nerezové oceli AISI 304
- Vybavena labyrintovými filtry z nerezové oceli AISI 304 (umístěné na přední straně)
- Vestavěný ventilátor automaticky řídí kapacitu vzduchu podle množství vyrobené páry
- Čelní ventilace se aktivuje při otevření dveří konvektomatu a díky přímému připojení k softwaru konvektomatu digestoř automaticky aktivuje výkon ventilátoru a absorpci pachů na základě skutečné činnosti konvektomatu.
- Vhodná pro instalaci na konvektomaty s PODÉLNÝM ukládáním GN nádob CombiDuo 6 na 6 GN 1/1 nebo 6 na 10 GN 1/1.

Hlavní funkce a vlastnosti

- Konstrukce filtru a dostatečně velký filtrační povrch chrání před nebezpečím požáru.
- Vyžaduje napojení na vnější odtahové potrubí vzduchotechniky
- Ventilátor se 3 automatickými rychlostmi:
 - Nízkou při zavřených dveřích a uzavřeném ventilu/klapkou;
 - Střední pro zavřených dveřích a otevřeném ventilu/klapce;
 - Vysokou při otevřených dveřích.
- Čelní labyrintové/kanálkové a kondenzační filtry lze snadno vyjmout a vyčistit v myčce na nádobí.
- Kabelové spojení mezi digestoři a konvektomatem umožňuje komunikaci mezi oběma zařízeními. Připojení digestoře k softwaru konvektomatu automaticky aktivuje výkon ventilátoru a pohlcení zápachu na základě skutečné činnosti konvektomatu.
- Digestoř a konvektomat jsou synchronizovány: digestoř se zapne / vypne, když se konvektomat spustí / zastaví; na základě skutečné činnosti konvektomatu digestoř automaticky aktivuje rychlost ventilátoru Vysoká / Střední / Nízká pro absorpci výparů.
- Lze použít pro el. konvektomaty nad sebou v sestavě CombiDuo 6x1/1 na 6&10x1/1 s podélným ukládáním GN nádob.
- Pro zlepšení filtračního výkonu se doporučuje konvektomat osadit dvoustupňovým otevíráním dveří (extra příslušenství PNC 922265).
- Vypočítejte míru výměny vzduchu pro celé kuchyňské prostředí a zajistěte dodržování ventilačních norem (např. VDI 2052 Standard pro ventilaci komerčních kuchyní - nebo jakýkoli místní odkaz). Nedostatečná míra výměny vzduchu může způsobit nefunkčnost digestoře.

Konstrukce

- Všechny komponenty a panely vyrobeny z vysoce kvalitní ušlechtilé nerez oceli AISI 304
- Automatický systém aktivace při otevření dveří konvektomatu.
- Předfiltrování odsávané páry přes čelní labyrintové/kanálkové filtry z nerezové oceli.
- Vyvinuto a vyrobeno v továrně certifikované podle ISO 9001, ISO 14001 a ISO 50001.
- V místě instalace musí být zabezpečeno správné odvětrání místnosti v souladu s místními předpisy.

Udržitelnost

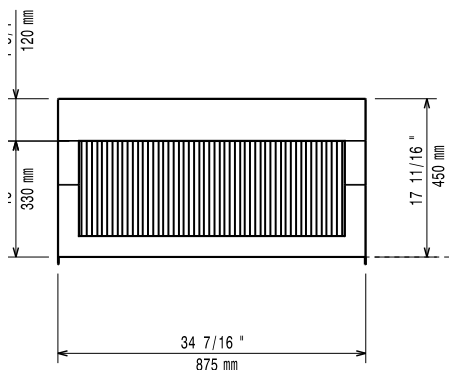
- Systém zaručuje správný odtah, jakož i vysoké úspory energie.

Extra příslušenství

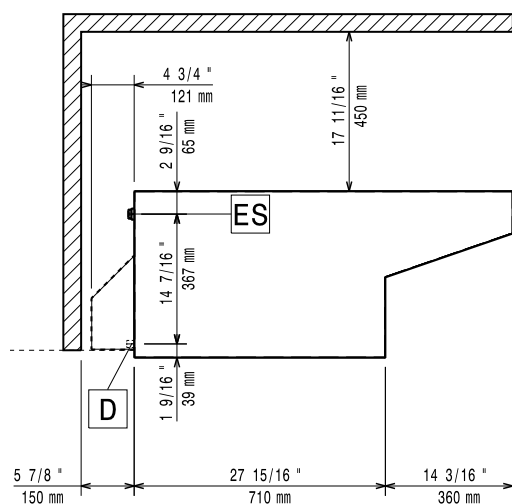
- Spojovací nástavec pro přímé napojení digestoře na centrální ventilační systém pro Std. digestoře (s ventilátorem) a digestoře bez ventilátoru. PNC 922751

SCHVÁLENO: _____

Zepředu

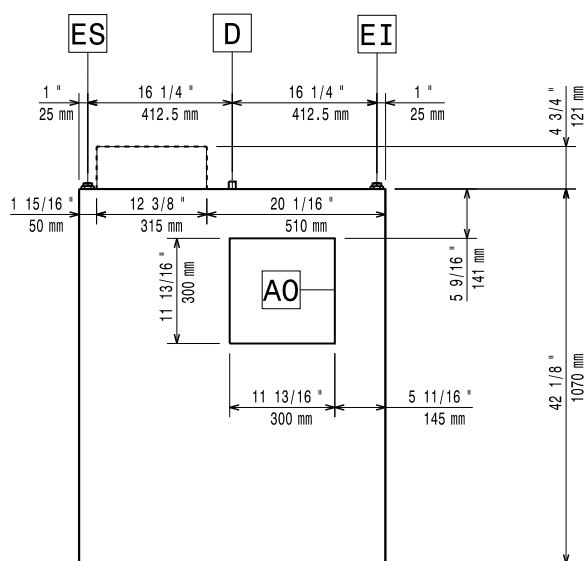


Boční



EI = Elektrické napojení

Shora


Elektro

 Napětí: 220/240 V/1 ph/50 Hz
 Výchozí instalovaný příkon: 0.47 kW

Hlavní informace

 Vnější rozměry, Šířka: 875 mm
 Vnější rozměry, Hloubka: 1191 mm
 Vnější rozměry, Výška: 450 mm
 Netto váha: 59 kg
 Převážná váha: 68 kg

Požadavky na odtah

 Kapacita vzduchu: 1200-1500 m³/h